

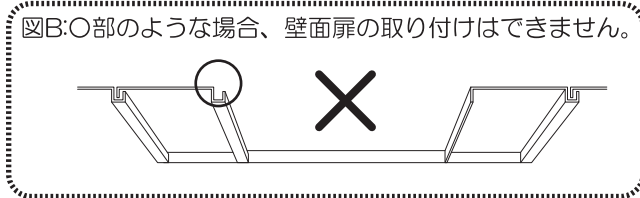
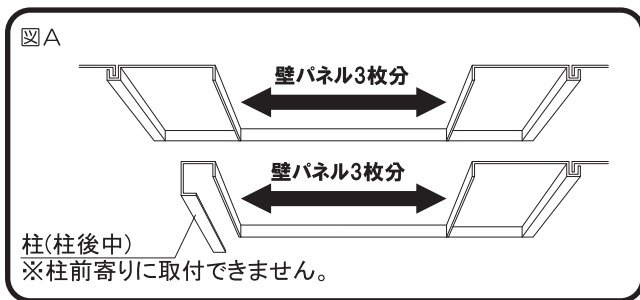
●梱包別部品一覧表

壁面扉を組み立てるには、次の部品が必要です。
梱包内の部品数を確認の上、組立順序にしたがって組み立ててください。

梱包番号 B9-6000(6001)		梱包番号 B9-6320(6321)	
部	品名数	部	品名数
壁面扉	枠左S(H) 1	壁面扉	正面パネルS(H) 1
壁面扉	枠右S(H) 1	壁面扉	中S(H) 1
壁面扉	鴨居 1	●壁面扉	前S(H) 1
●壁面扉	敷居 1	※()内は、Hタイプを示す。	
扉	枠支柱S(H) 2	(注) 部品袋に入っているボルト・ネジ板は標準型パネル仕様の不足分です。	
M	6ボルト 9	(注) 部品名の頭に●が付いている部品には製造番号が打ってあります。組立のとき、万が一不具合が起きた場合は、必ずその製造番号を確認の上ご連絡ください。	
部	ネジ板C 4		
品	ネジ板D 1		
袋	戸車調整用ボルト 2		
	MG×20樹脂ボルト 2		
	MG樹脂ワッシャー 2		
	ボルトキャップN/GR 8		
	組立説明書 1		

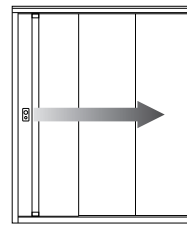
★組立上の注意

壁パネルと壁パネル、柱と壁パネルとの間に壁面扉を取り付ける場合は、必ず図Aのように壁パネルのフラットな面が内側に来るようにしてください。

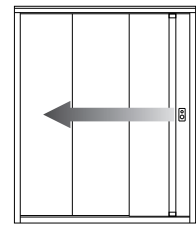


■扉を逆開きにする方法

扉は標準(工場出荷時)では、左開きにセットされています。



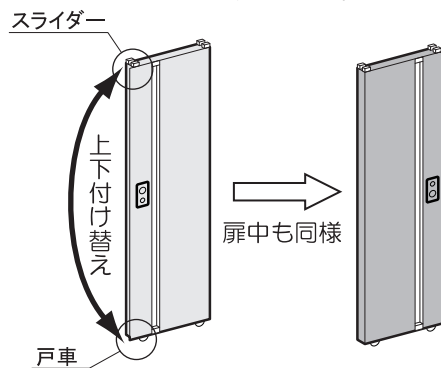
左開き(標準)



※右開き(下記参照)

右開きにする場合は、

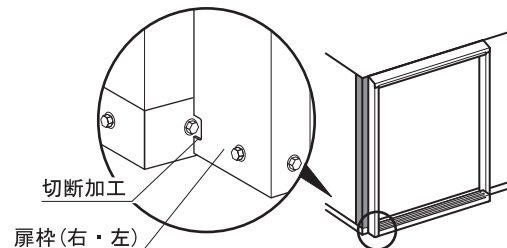
- ①「2」で敷居のネジ止めを反対にします。
- ②「5」で正面パネルを反対に取り付けます。
- ③「6」で扉の戸車とスライダを上下付け替え、扉を上下逆にして取り付けます。(下図参照)



■柱寄りに扉を付ける場合

柱寄りになる扉枠左右(「3」で組立)は、組立前に点線の切欠きに沿って切断してください。

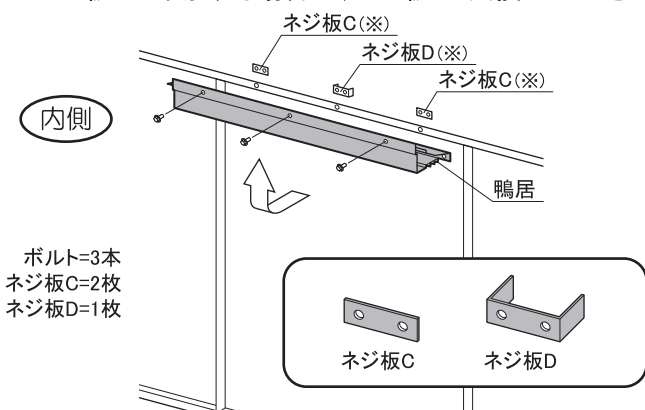
※土台のボルトが扉枠と干渉するため。



1. 鴨居取付

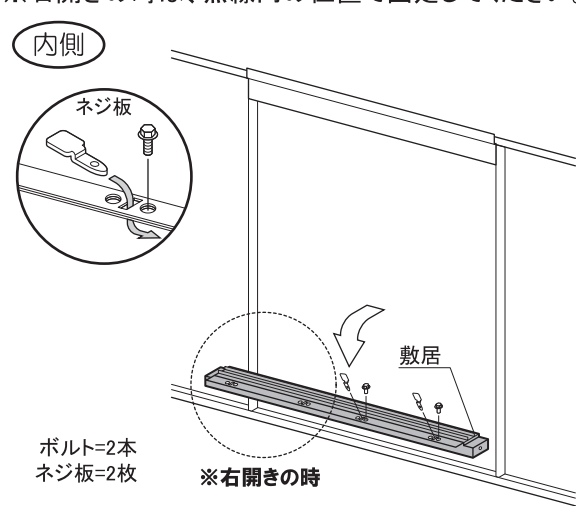
鴨居を付ける箇所の中央にネジ板Dを差し込み、鴨居をボルトで仮止めしてください。

次に、鴨居の両端をボルトとネジ板Cで取り付けます。最後に仮止めしていたボルトを締め付けてください。
※ネジ板Dが干渉する場合は、ネジ板Cと交換してください。



2. 敷居取付

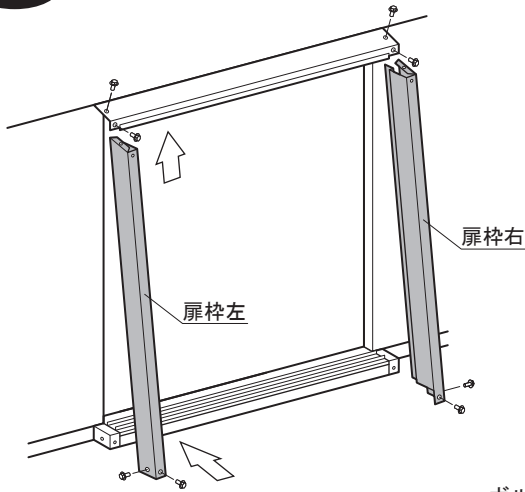
敷居を土台にボルトとネジ板で2ヶ所取り付けます。※右開きの時は、点線内の位置で固定してください。



3.扉枠左右取付

扉枠左、扉枠右を鴨居と敷居にボルトで取り付けます。

外側



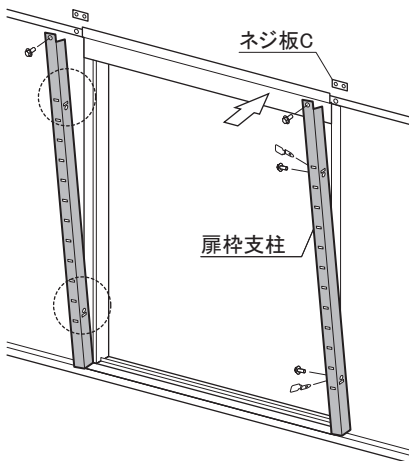
ボルト=8本

4.扉枠支柱取付

扉枠支柱は上部をボルトとネジ板Cで取り付け、縦方向はボルトとネジ板で扉枠と共締めします。
※柱間の時は、上部(ネジ板C)の固定は不要です。

内側

※点線部は、正面パネルと共締めします。

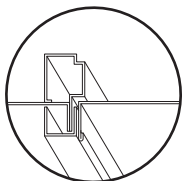


ボルト=4本
ネジ板C=2枚
ネジ板=2枚

5.正面パネル取付

正面パネルをボルトとネジ板で取り付けます。
※右開きの時は、正面パネルを右側に取り付けます。

内側

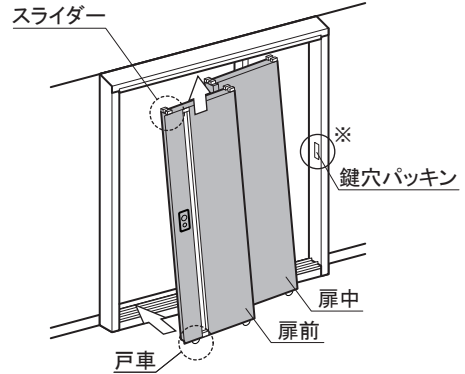


ボルト=6本
ネジ板=6枚

6.扉取付

扉中・扉前の順にスライダを鴨居のレールに差し込み、戸車を敷居のレールにのせ扉をはめ込みます。
※右開きの時は、鍵穴パッキンを反対側に取り付けます。

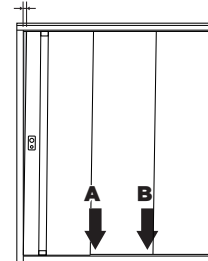
外側



★戸当たり調整

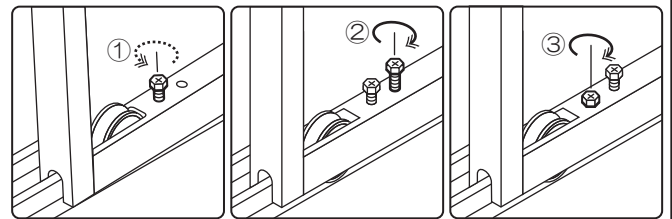
扉を閉めて下図のようにスキマが出来た場合は、A・B部の戸車を①②③の手順で調整してください。

※5mm以内



- ①戸車を固定しているボルトを4~5回転ゆるめる。
- ②部品箱内の戸車調整用のボルトで戸当たりを調整する。
- ③最初にゆるめたボルトを締め付ける。

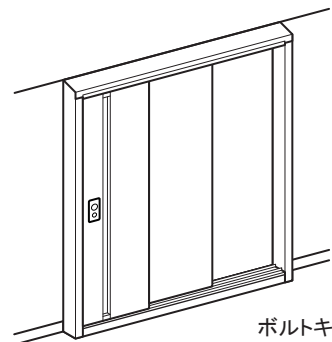
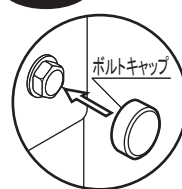
※5mm以上のスキマや下記の要領で調整できない時は、土台の水平を直してください。



7.完成

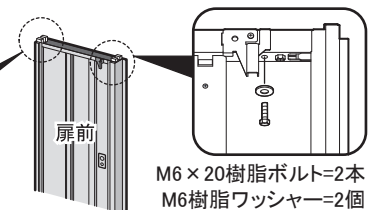
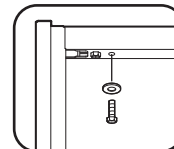
外に出ているボルトにボルトキャップを取り付け完成です。
●錠の操作方法については、本体の取扱説明書をご覧ください。

外側



ボルトキャップ=8個

★扉外れ防止



扉を取り付けた後、扉前の上部にあるスライダを止めているボルトの隣の穴に樹脂ボルトを左右2ヶ所止めます。
※扉を外す時はこのボルトをゆるめてください。